



Numero item: 0122032

### Generatore di vuoto piINLINE® MIDI Si, 8-12 mm

- Tecnologia brevettata COAX®
- Elevato rapporto tra portata aspirata e consumo di aria compressa
- Peso ridotto e innesti rapidi in linea
- Installazione facile e veloce sulla tubazione
- Cartucce Si per una elevata portata
- Cartucce Pi per un funzionamento con bassa pressione di alimentazione
- Cartucce Xi quando sono necessari elevata portata e alto vuoto

## Generale

Codice identificativo, alternativa	E12843182
Materiale	PA, SS, CUZN, NBR
Peso	87 g

## Prestazioni

Consumo aria	106 l/m (3.7 scfm) NI/s
Pressione di alimentazione massima	0,7 MPa

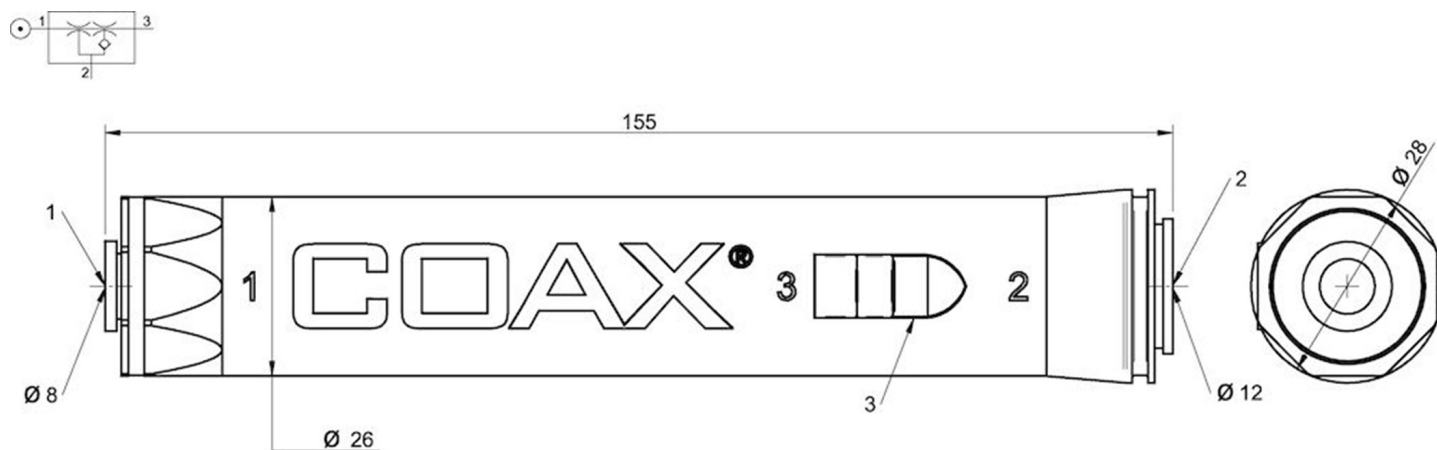
## Dimensioni DWG

Diametro	26 mm
Diametro	8 mm
Diametro	12 mm
Lunghezza	155 mm

Pressione di alimentazione MPa	Consumo d'aria NI/s	Portata aspirata (NI/s) a diversi livelli di vuoto (-kPa)										Vuoto max -kPa
		0	10	20	30	40	50	60	70	80	90	
0,6	1,75	3,1	2,5	1,9	1,2	0,7	0,6	0,5	0,35	0	0	75

Pressione di alimentazione MPa	Consumo d'aria NI/s	Tempo di evacuazione (s/l) per raggiungere diversi livelli di vuoto (-kPa)										Vuoto max -kPa
		10	20	30	40	50	60	70	80	90		
0,6	1,75	0,04	0,08	0,14	0,25	0,4	0,59	0,82	0	0	75	

## Disegni dimensionali



## Accessori

- 0123031 | Silenziatore piINLINE® MIDI
- 0123096 | Supporto di montaggio per silenziatore 1x piINLINE® MIDI
- 0123095 | Supporto di montaggio 1x piINLINE® MIDI